



Suszarka bębnowa

T5130, T5130C

Właściwości i zalety

- **Programator mikroprocesorowy Compass Pro® oferuje:**
 - Duży wyświetlacz oraz jedno pokrętko umożliwia łatwy wybór programu
 - Możliwość wyboru języka menu
 - Przyciski szybkiego uruchamiania oraz opcji do obsługi najczęściej stosowanych programów
 - Zestawy programów suszenia zoptymalizowane pod względem ekonomii, pielęgnacji i czasu
 - Program serwisowy do regulacji parametrów
 - Port USB
- Układ kontroli pozostałości wilgoci zapewniający znakomity efekt suszenia i niskie zużycie energii
- Bęben z obustronnym obracaniem zmniejszający możliwość zaplątania się dużych sztuk odzieży
- Bęben ze stali nierdzewnej
- Możliwość zmiany kierunku zawieszenia drzwi celem dopasowania do układu pralni
- Możliwość zmiany kierunku zawieszenia drzwi celem dopasowania do układu pralni
- Wersja z mechanizmem wrzutowym i funkcją Ecopower, zapobiegającą nadmiernemu wysuszeniu tkanin i zmniejszającą zużycie energii



Ilustracje służą wyłącznie przedstawieniu produktu, możliwe jest występowanie rozbieżności.

Podstawowe opcje

- Pród ze stali nierdzewnej
- Podłączenie do systemu rezerwacji/obsługi płatności lub mechanizmu wrzutowego
- Rama do montażu urządzeń jedno nad drugim umożliwiającą montaż T5130 nad W555H
- Rama podstawy ze stali nierdzewnej
- Wbudowany układ skroplin

Podstawowe dane techniczne	T5130	T5130C
Nominalna pojemność, współczynnik napełnienia 1:22 kg/funtów	6/13	6/13
Objętość bębna w litrach	130	130
Średnica bębna mm	575	575
Możliwości grzania elektrycznie kW	5.1 / 3.2	3.0
Dane dotyczące zużycia*		
Całkowity czas, pełen wsad min.	32	55
Zużycie energii przy pełnym wsadzie kWh	2.78	2.96
Odparowywanie g/min.	92.8	48
Ilość kWh/litr wody odparowanej z odzieży kWh/l	0.94	1.00

* Przy znamionowej pojemności, wsad 100% bawełny o początkowej wilgotności 50% osuszany do 0% wilgotności.

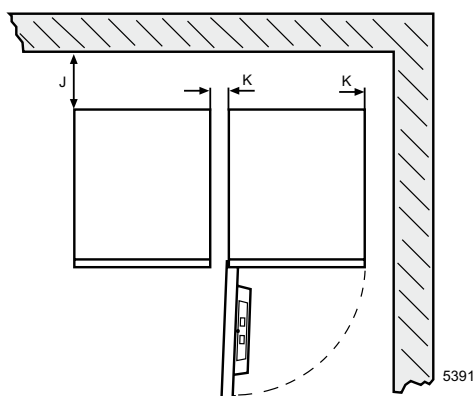
Urządzenie posiada certyfikaty zgodnie z normami ISO 9001 i ISO 14001 oraz dopuszczenie IP X4.

**Połączenia elektryczne**

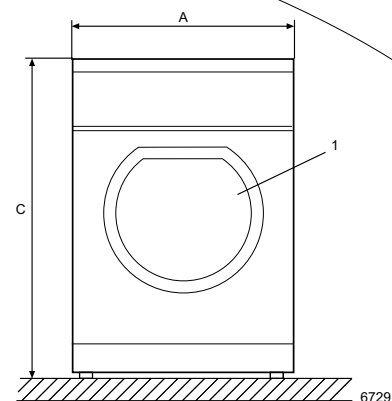
Możliwe rodzaje podgrzewania	Napięcie		Moc grzewcza kW	Moc całkowita kW	Zalecany bezpiecznik A
	Hz				
Podgrzewanie elektryczne T5130	220-230V 1 ~	50/60	3.1	3.3	16
	240V 1 ~	50/60	3.2	3.5	16
	220-230V 3 ~	50/60	3.1	3.3	16
	240V 3 ~	50/60	3.2	3.5	16
	220-230V 3 ~	50/60	4.9	5.1	16
	240V 3 ~	50/60	5.1	5.4	16
	380-400V 3 ~	50/60	4.9	5.1	10
	415V 3 ~	50/60	5.1	5.3	10
	440V 3 ~	60	5.1	5.4	10
	480V 3 ~	60	5.1	5.3	10
T5130	380-400V 3N ~	50/60	4.9	5.1	10
	440V 3 ~	60	3.0	3.4	10
	380-400V 3N ~	50/60	3.0	3.3	10
	220-230V 3 ~	50/60	2.9	3.3	10

Złącza		T5130	T5130C
Wylot powietrza	mm	ø 100	-
Maksymalny przepływ powietrza Skropliny	m ³ /h	240	-
Maksymalne, statyczne ciśnienie zwrotne	Pa	80	1/2"
Poziomy hałas			
Poziom hałasu w powietrzu	dB(A)	<70	<70
Ciepło emitowane			
% zainstalowanej mocy, maks.		15	15
Dane transportowe			
Objętość transportowa	netto, kg	54	57
	ze skrzynią, kg	67	70
	z pudłem, kg	101	101
	netto, m ³	0.52	0.52
ze skrzynią, m ³	0.63	0.63	
Akcesoria			
Rama do montażu urządzeń jedno nad drugim umożliwiającą montaż suszarki T5130 nad pralką W555H		x	x
Rama podstawy ze stali nierdzewnej		x	x
Wymiary w mm			
A Szerokość		595	595
B Głębokość		735	735
C Wysokość		850	850
D		80	80
E		80	80
F		100	100
G		200	200
H		235	235
I		115	115
J		300	300
K		70	70
1 Otwór drzwiczek ø 370 mm	3 Przyłącze wylotowe		
2 Przyłącze elektryczne	4 Przyłącze skroplin		

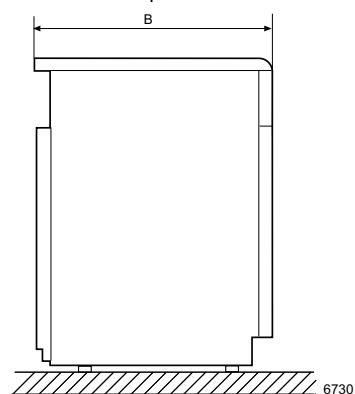
* Możliwe są również inne wartości napięcia, zob. instrukcja instalacji.



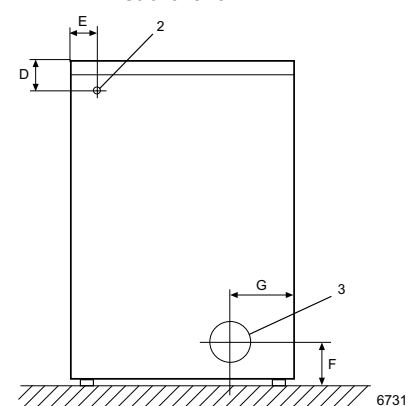
5391



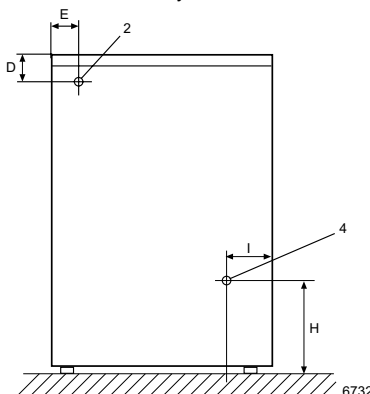
Strona przednia



Strona lewa



Strona tylna



Strona tylna dla suszarki z układem skraplacza