

# Pralnico-wirówki z barierą

## WB5130H, WB5180H

### Właściwości i zalety

- **Mikroprocesor Compass Pro® oferuje:**
  - Duży wyświetlacz i jedno pokrętko sterujące do łatwego wyboru programu
  - Szybki wybór i przyciski opcji dla najczęściej używanych programów prania i opcji
  - Identyczne sterowanie pralnicami i suszarkami Electrolux, aby ułatwić życie operatorowi
- **AS – automatyczne oszczędzanie:**
  - Urządzenie waży wsad i odpowiednio dobiera ilość potrzebnej wody oraz energii. Pozwala to na znaczne oszczędności przy niepełnym wsadzie
- Duże drzwiczki do napełniania i opróżniania zapewniające szybką i łatwą obsługę
- Najważniejsze elementy wykonane ze stali nierdzewnej i galwanizowanej zapewniającej wysoki stopień ochrony przed korozją
- **Funkcja Power Balance:**
  - Maksymalizacja siły wirowania, zapewniająca lepsze usuwanie wody i oszczędniejszy proces suszenia
  - Minimalizacja obciążenia urządzenia, zapewniająca jego bezawaryjną pracę oraz wydłużenie okresu użytkowania
  - Zmniejszenie wibracji, dzięki czemu urządzenie można zainstalować w każdym miejscu



Ilustracje służą wyłącznie przedstawieniu produktu, możliwe jest występowanie rozbieżności.

### Podstawowe opcje

- Pojemnik na detergent z czterema przegródkami
- System pompy dozującej ED
  - Reguluje ilość detergentu w oparciu o rzeczywiste informacje z AS dotyczące wsadu
- Zawór miareczkujący do próbkowania kąpieli piorącej
- System CMIS (Certus Management Information System – System informacji zarządzających Certus) zapewniający identyfikowalność bielizny zgodnie ze standardami RABC\*\*\*, dostępny dla obu procesorów Compass Pro

Podstawowe dane techniczne			WB5130H		WB5180H	
Maks. pojemność		kg/funtów	13/30		18/40	
Bęben	pojemność	w litrach	130		180	
	średnica	Ø mm	650		725	
Wirowanie		obr./min.	910		860	
Współczynnik G			300		300	
Możliwe rodzaje grzania	elektryczne	kW	13.0		18.0	
	parowe		x		x	
Dane zużycia mediów w trybie prania „Normalne 60°C” * (6H03)			El.	Para	El.	Para
Czas całkowity		min.	42	**	37	**
Zużycie wody (ciepła/zimna)		w litrach	156/42	198/0	222/58	280/0
Zużycie energii (silnik/grzanie/gorąca woda)*		kWh	0.25/0/2.6	0.25/-	0.4/0/3.7	0.4/-
Zużycie pary**		kg	-	3.9	-	5.6

\* Temperatura wody: zimna 15°C, gorąca 65°C.

\*\* W zależności od ciśnienia pary.

\*\*\* RABC, Analiza ryzyka i kontrola biokontaminacji

Połączenia elektryczne*					
Możliwe rodzaje podgrzewania	Napięcie		Moc grzewcza kW	Moc całkowita kW	Zalecany bezpiecznik A
	Hz				
<b>WB5130H</b> Podgrzewanie elektryczne	220-240V 1 -	50/60	13.0	13.3	63
	220-240V 3 -	50/60	13.0	13.3	35
	380-415V 3N -	50/60	13.0	13.3	20
	440V 3 -	60	13.0	13.3	20
	480V 3 -	60	13.0	13.3	20
Para lub bez podgrzewania	220-480V 1/3 -	50/60	-	1.2	10
<b>WB5180H</b> Podgrzewanie elektryczne	220-240V 3 -	50/60	18.0	18.3	50
	380-415V 3N -	50/60	18.0	18.3	35
	440V 3 -	60	18.0	18.4	25
	480V 3 -	60	18.0	18.4	25
Para lub bez podgrzewania	220-480V 1/3 -	50/60	-	2.3	10

Przyłącze wody i pary		WB5130H	WB5180H
Zawory wody	DN	20	20
Ciśnienie wody	kPa	150-400	150-400
Przepustowość przy ciśnieniu 300 kPa	l/min	27	60
Zawór odpływowy	ø mm	75	75
Przepustowość odpływu	l/min	150	150
Zawór pary	DN	15	15
Ciśnienie pary	kPa	300-600	300-600
Układy dozowania płynnych środków piorących		5	5

Wymagania dotyczące podłoża			
Częstotliwość sił dynamicznych	Hz	15.2	14.3
Maks. obciążenie podłoża przy wirowaniu	kN	3.4 ± 0.5	2.9 ± 1.0

Poziomy hałas			
Poziomy hałas w powietrzu	dB(A)	73	75

Ciepło emitowane			
% zainstalowanej mocy, maks.		5	5

Dane transportowe**			
Masa	netto, kg	306	397
Objętość transportowa	m <sup>3</sup>	1.84	2.08

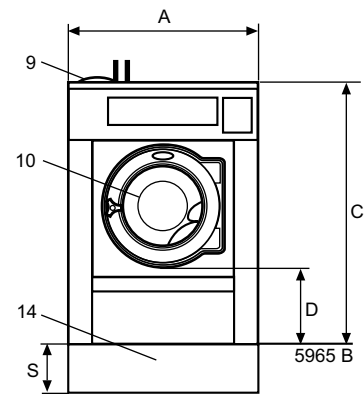
Akcesoria			
Stalowa rama podstawy		x	x
Zestawy węży przyłączeniowych do wody lub pary		x	x

Wymiary w mm			
A Szerokość		910	970
B Głębokość		875	975
C Wysokość		1325	1410
D		435	470
E		575	610
F		200	200
G		390	390
H		345	385
I		785	870
J		1035	1120
K		702	822
L		1225	1330
M		380	395
N		300	315
O		1185	1290
P		340	340
Q		825	1120
R		455	485
S		285	200
T		304	334

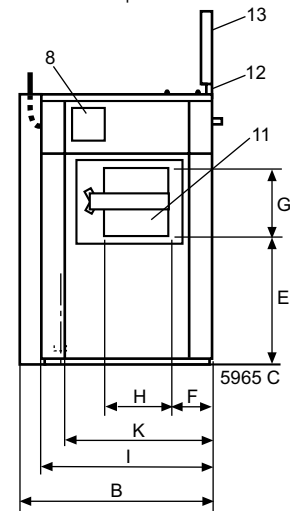
1	Przyłącze elektryczne	9	Dozownik na detergent (opcjonalnie)
2	Przyłącze zimnej wody	10	Otwór drzwiczek po stronie opróżniania, WB4130H: ø395, WB4180H: ø435
3	Przyłącze gorącej wody		
4	Twarda woda	11	Otwór drzwiczek po stronie załadunku, WB4130H: 280 x 280, WB4180H: 320 x 280
5	Przyłącze pary		
6	Odpływ	12	Rama przegrody
7	Przyłącza dozowania płynów	13	Przegroda
8	Panel obsługi	14	Podstawa (opcjonalna)

\* Możliwe są również inne wartości napięcia, zob. instrukcja instalacji.

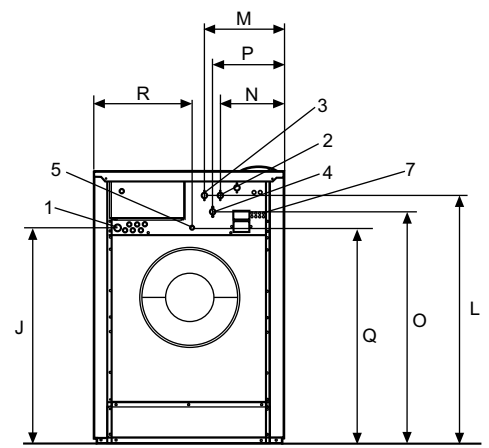
\*\* Dane średnie. Waga brutto/objętość transportowa zależy od konfiguracji. W celu uzyskania dokładnych danych proszę skontaktować się z działem logistyki.



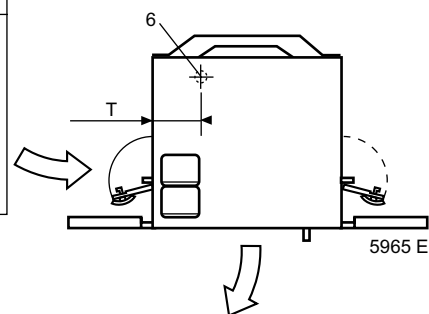
Widok z przodu



Widok z lewej



Widok z tyłu



Widok z góry