

Pralnice z barierą higieniczną, seria Evolution

WSB5180H, WSB5250H, WSB5350H

Właściwości i zalety

- Przelotowa konstrukcja zapewni najlepszą ergonomię wśród instalacji z barierą higieniczną
- Proste w obsłudze drzwiczki zewnętrzne z zawiasami pionowymi i kątem otwarcia 175°, z możliwością obustronnego montażu
- Automatyczne pozycjonowanie i blokowanie bębna do napełniania i opróżniania zapewniają operatorowi najlepszą ergonomię i bezpieczeństwo
- Duże drzwiczki wewnętrzne bębna, dzięki którym ładowanie i opróżnianie jest teraz łatwiejsze niż kiedykolwiek
- Sterownik Compass Pro® z taktym w obsłudze interfejsem ułatwia pracę operatora i umożliwia obsługę 40 fabrycznych i 15 niestandardowych programów prania
- Standardowa kompatybilność z sygnałami nawet 13 środków piorących umożliwia wykonywanie najbardziej skomplikowanych programów prania
- Zawieszona konstrukcja umożliwia wirowanie ze współczynnikiem przyspieszenia 350G, co pozwala oszczędzać energię podczas suszenia
- Funkcja Power Balance firmy Electrolux zapewnia najlepsze wirowanie niezależnie od obciążenia maszyny
- Nowe przewazy zapewniają lepsze rezultaty prania
- Łatwe dostosowywanie programów dzięki oprogramowaniu LPM firmy Electrolux



Ilustracje służą wyłącznie przedstawieniu produktu, możliwe jest występowanie rozbieżności.

Podstawowe opcje

- Alarm na koniec cyklu w celu skutecznego powiadomienia operatora
- Podwójny wyświetlacz dla lepszej obsługi procesu po stronie odzieży czystej
- 4-przedziałowy pojemnik dozujący na płynne lub sypkie środki piorące
- Korpus ze stali nierdzewnej odporny na czynniki agresywne
- Wbudowany układ ważący optymalizuje ładowanie
- Trzeci zawór dootywu do wody miękkiej

Podstawowe dane techniczne			WSB5180H			WSB5250H			WSB5350H		
Maks. pojemność	współczynnik napełnienia 1:10	kg/lb	18/40			25/55			35/77		
	współczynnik napełnienia 1:11	kg/lb	20/44			27/60			38/84		
Bęben,	pojemność	litrów	180			250			350		
	średnica	ø mm	770			770			770		
Wirowanie		obr/min	910			910			910		
Współczynnik G			350			350			350		
Możliwe rodzaje grzania, 380-400V	elektryczne	kW	13.5			18			27		
	para	kg/h	9			12			16		
	gaz	Btu/h	136600			136600			136600		
Dane dotyczące poboru dla „Cotton eco”*			El.	Parowe	Gaz	El.	Parowe	Gaz	El.	Parowe	Gaz
Pobór wody (zimna)		litrów	165	165	185	230	230	250	322	322	342
Pobór prądu (silnik/ogrzewanie)		kWh	N/A	0.5	0.7	6	0.6	0.8	9.2	0.7	0.95
Pobór pary		kg	-	9	-	-	12	-	-	16	-

* 1 pranie, 2 płukania.

Połączenia elektryczne*					
Możliwe rodzaje podgrzewania	Napięcie		Moc grzewcza kW	Moc catkowiata kW	Zalecany bezpiecznik A
	Hz	Hz			
WSB5180H					
Elektryczne	400-415V 3 -	50/60	13,5	15	3 x 32
Para	400-415V 3 -	50/60	-	6	3 x 16
Gaz	400-415V 3 -	50/60	40	6,3	3 x 16
WSB5250H					
Elektryczne	400-415V 3 -	50/60	18	19,5	3 x 40
Para	400-415V 3 -	50/60	-	6,2	3 x 16
Gaz	400-415V 3 -	50/60	40	6,5	3 x 16
WSB5350H					
Elektryczne	400-415V 3 -	50/60	27	28,8	3 x 50
Para	400-415V 3 -	50/60	-	6,4	3 x 16
Gaz	400-415V 3 -	50/60	40	6,7	3 x 16

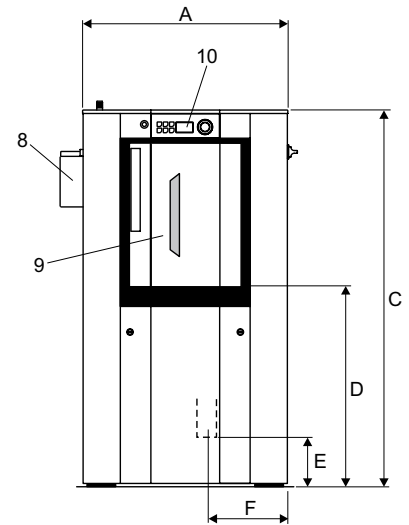
Przyłącza wody, pary, gazu i powietrza		WSB5180H	WSB5250H	WSB5350H
Zawory wody	DN	20	20	20
Ciśnienie wody	kPa	50-300	50-300	50-300
Przepustowość przy ciśnieniu 250 kPa	l/min	70	70	70
Zawór odpływowy	ø mm	75	75	75
Przepustowość odpływu	l/min	240	240	240
Zawór pary	DN	20	20	20
Ciśnienie pary	kPa	100-600	100-600	100-600
Zawór gazu	DN	20	20	20
Odprowadzenie gazu	ø mm	125	125	125

Wymagania dotyczące podłoża		WSB5180H	WSB5250H	WSB5350H
Częstotliwość sił dynamicznych	Hz	15.2	15.2	15.2
Poziomy hałas				
Poziom mocy akustycznej w powietrzu	dB(A)	72	72	72
Ciepło emitowane				
% zainstalowanej mocy, maks.		3	3	3
Dane transportowe**				
	netto, kg	670	710	770
Objętość opakowania	m ³	2.34	2.77	3.38
Wymiary w mm				
A	Szerokość	895	1050	1270
B	Głębokość	1040	1050	1060
C	Wysokość	1620	1620	1620
D		850	850	850
E		215	215	215
F		360	440	550
G		780	780	780

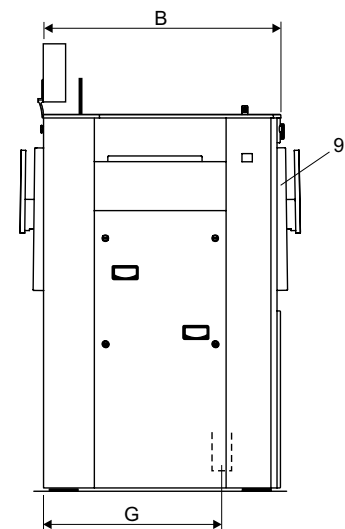
1	Przyłącze elektryczne	7	Wlot płynnego środka piorącego
2	Zimna woda twarda	8	Pojemnik na środek piorący
3	Gorąca woda	9	Drzwiczki do załadunku
4	Zimna woda miękka	10	Panel sterowania
5	Przyłącze pary	11	Przyłącze odpowietrzające
6	Odpływ		

* Możliwe są również inne wartości napięcia, zob. instrukcja instalacji.

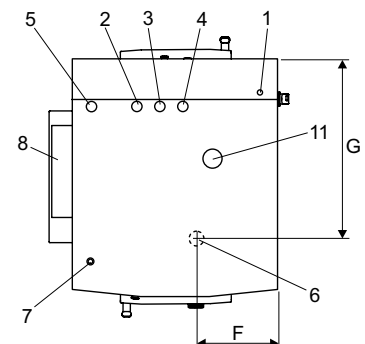
** Dane średnie. Waga brutto/objętość transportowa zależy od konfiguracji. W celu uzyskania dokładnych danych proszę skontaktować się z działem logistyki.



Widok z przodu



Widok z boku



Widok z góry