

Profesjonalne pralnico-suszarki

WD4130, WD4240

Właściwości i zalety

- **Uniwersalne, trzyfunkcyjne urządzenie**
 - Pranie i suszenie odbywa się w jednym urządzeniu, bez konieczności przekładania bielizny
 - Pralnico-suszarka może służyć także jako zwykła pralka lub suszarka
- Automatem system ważenia AWS wyznacza masę wsadu i odpowiednio steruje dopływem wody
- **Duża pojemność**
 - Pranie i suszenie maks. 8 lub 15 kg
 - Samo pranie maks. 14 lub 27 kg
- **Szybki proces prania (program 60°C bez prania wstępnego)**
 - Pranie z suszeniem: ok. 75 minut
 - Samo pranie: ok. 47 minut
- **Zajmuje mało miejsca**
 - Zajęta powierzchnia podłogi to jedynie 1 lub 1,4 m²
 - Tradycyjne rozwiązanie zajmuje dwukrotnie więcej miejsca
- **Łatwa obsługa**
 - Drzwiczki z dużym otworem ułatwiającym napełnianie i opróżnianie
 - Duży, czytelny wyświetlacz i przejrzysty panel obsługi
 - Podwójne filtry strzępów tkaniny, łatwo dostępne z przodu urządzenia
 - Możliwość wyboru języka menu
 - Programy prania i suszenia dla różnych tkanin i dzianin
- **Niezawodna i sprawdzona konstrukcja**
 - Wysoka siła wirowania zapewniająca maksymalne usuwanie wody z pranej odzieży
 - System Super Balance™ — odpowiednia siła odwirowania przy zmniejszonych drganiach
 - Uchwyt do otwierania drzwiczek z miękkim mechanizmem i funkcją zamykania przesuwanego — wyższa trwałość
 - Mechanizmy podnoszące z rozpylaniem wewnątrz bębna poprawiające efekt prania i płukania



Podstawowe opcje

- System wskaźówek głosowych VGS — cenna pomoc dla użytkowników (dostępny w wersjach przeznaczonych do pralni samoobsługowych i pomieszczeń do pielęgnacji odzieży)
- Podstawa z płytą czołową wykonane ze stali nierdzewnej (988 9191-01 lub 988 9192-01)
- Możliwość podłączenia systemu obsługi płatności lub mechanizmu wrzutowego

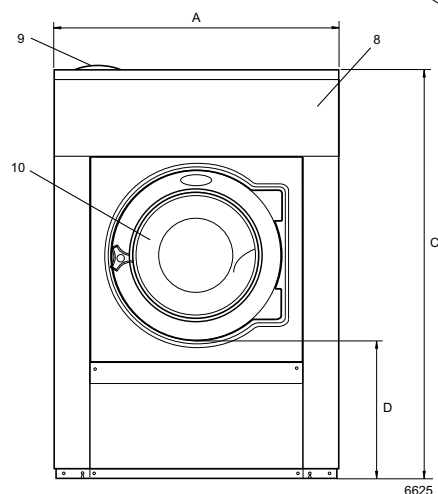
Podstawowe dane techniczne			WD4130	WD4240
Zalecana masa wsadu, pranie/suszenie	kg/funtów		6.5/14	12/26
Maks. masa wsadu pranie/suszenie	kg/funtów		8/18	15/33
Maks. masa wsadu samo pranie	kg/funtów		14/30	27/55
Maks. masa wsadu samo suszenie	kg/funtów		8/18	15/33
Bęben, pojemność	w litrach		130	240
	średnica	ø mm	650	795
Wirowanie	obr./min.		980	890
Współczynnik G			350	350
Możliwe rodzaje grzania, 230/400 V				
	elektryczne (pranie/suszenie)	kW	12.5/8	19.4/16.5
	gazowe (suszenie) jedn. BTU/h (kW)		29000 (8.5)	54600 (16)
	bez grzania (pranie)		x	x
Dane zużycia mediów w zwykłym trybie prania w temp. 60°C i suszenia przy zalecanej masie wsadu*				
Czas całkowity	min.		79	78
Zużycie wody zimna/gorąca	w litrach		48/12	81/22
Zużycie energii				
silnik/grzanie/suszenie	kWh		4.9	9
silnik, bez grzania/suszenie	kWh		4.6	8.45
Odparowywanie	g/min.		105	207
Ilość kWh/litr pary odparowanej z odzieży	kWh/l		1.3	1.2

* 5G01, 1:20, temperatura wody: zimna 15°C, gorąca 65°C, bez prania wstępnego, 3 płukania.
100% bawełny, osuszenie pozostałej wilgoci z poziomu 50% do 0%.

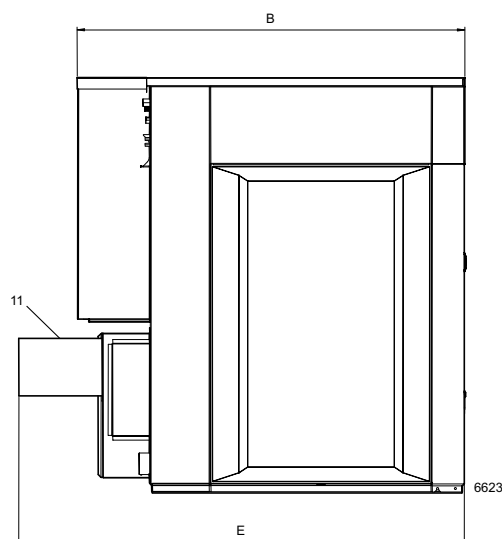
Przyłącza elektryczne		WD4130	WD4240
Grzanie	Napięcie		
El.	230 V, 3-fazowe, 50 Hz	kW(A) 12.5(35)	19.4(63)
	208-240 V, 3-fazowe, 60 Hz	kW(A) 12.5(35)	20.9(63)
	415 V, 3-fazowe, 50 Hz	kW(A) 12.5(20)	20.9(35)
Gaz/ bez grzania	200 - 230 V, 1-fazowe, 60 Hz	kW(A) 1.6(10)	2.1(10)
	208 - 240 V, 1-fazowe, 60 Hz	kW(A) 1.6(10)	2.6(16)
	240 V, 1-fazowe, 50 Hz	kW(A) 1.6(10)	2.1(10)
Przyłącze wody i pary			
Zawory wody	DN	20	20
Ciśnienie wody	kPa	150-400	150-400
Przepustowość przy ciśnieniu 300 kPa	l/min	27	60
Zawór odpływowy	Ø mm	75	75
Przepustowość odpływu	l/min	150	150
Zawór gazu	ISO 7/1-R	1/2	1/2
Układy dozowania płynów piorących		5	5
Przyłącza powietrza			
Wylot powietrza	Ø mm	125	200
Przepływ odprowadzanego powietrza	m³/h	300	550
Spadek ciśnienia	Maks. w Pa	300	400
Wymagania dotyczące podłoża			
Częstotliwość sił dynamicznych	Hz	16.4	13.7
Maks. obciążenie podłoża przy wirowaniu	kN	3.0 ± 0.5	5.5 ± 1.3
Poziomy hałasu			
Poziom ciśnienia akustycznego**	dB(A)	70	78
Poziom mocy akustycznej (IEC 60704-2-4)	dB(A)	78	83
Ciepło emitowane			
% zainstalowanej mocy, pralka, maks.		5	5
% zainstalowanej mocy, suszarka, maks.		15	15
Dane transportowe			
Masa	netto, kg	382	555
	ze skrzynią, kg	407	574
Objętość transportowa	m³	1.61	2.42
Wymiary w mm			
A Szerokość		910	1020
B Głębokość		1110	1350
C Wysokość		1330	1450
D		435	500
E		1195	1550
F		1055	1170
G		90	95
H		1240	1360
I		1095	1215
K		105	105
L		275	265
M		385	440
N		410	430
O		535	650
P		585	710
Q		450	535

1 Przyłącze elektryczne	8 Panel obsługi
2 Przyłącze zimnej wody	9 Pojemnik na środek piorący
3 Przyłącze gorącej wody	10 Drzwiczki z otworem ø395 (WD4130), ø435 (WD4240)
4 Woda ciepła lub zimna	11 Przyłącze wylotu powietrza ø125 (WD4130), ø200 (WD4240)
5 Odpływ ø75	12 Wlot powietrza z zewnątrz (opcja) ø125 (WD4130), ø160 (WD4240)
6 Przyłącze gazu	
7 Przyłącza dozowania płynów	

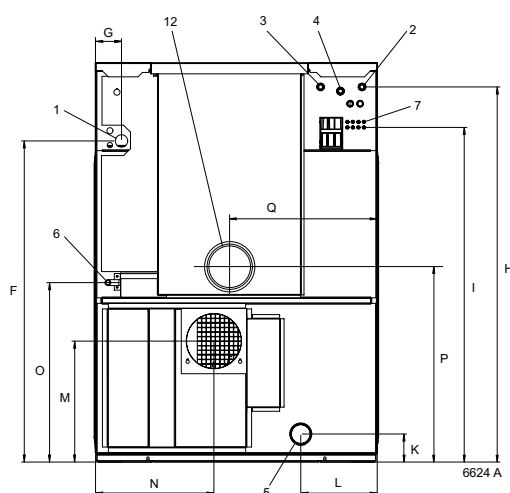
** Przybliżona wartość w miejscu przebywania osoby obsługującej w pralni średniej wielkości



Strona przednia



Widok z lewej



Strona tylna