

Pralnico-wirówki

W4280X, W4350X, W4600X

Właściwości i zalety

- Urządzenie jest dostępne z dwoma typami programatorów:

Programator Compass Control® (tylko w modelach W4280X, W4350X) o następujących właściwościach:

- Duży wyświetlacz i jedno pokrętko umożliwiające łatwy wybór programu
- Możliwość wyboru języka menu
- Dwa przyciski szybkiego uruchamiania do obsługi najczęściej stosowanych programów prania
- Zestawy programów prania zoptymalizowane pod względem *ekonomii, skuteczności i czasu*

Programator Clarus Control® o następujących właściwościach:

- Mikroprocesor z pełnymi możliwościami programowania
- Możliwość zaprogramowania wszystkich odpowiednich parametrów prania
- Możliwość programowania za pomocą klawiatury lub pobrania programu z karty pamięci
- Drzwiczki z dużym otworem ułatwiającym napełnianie i opróżnianie
- Oprogramowanie Super Balance umożliwiające szybki cykl rozłożenia i odwirowania przy niskim poziomie hałasu i drgań
- Silnik regulowany częstotliwościowo
- Urządzenie przystosowane do ręcznego lub automatycznego dozowania detergentów
- Najważniejsze elementy wykonane ze stali nierdzewnej zapewniającej wysoki stopień ochrony przed korozją
- Przednie panele ze stali nierdzewnej, boczne panele malowane proszkowo
- Bez grzania lub grzanie bezpośrednio parą
- Grzanie elektryczne (tylko w modelach W4350X, W4600X)



Podstawowe opcje

- Panele ze stali nierdzewnej
- Mechanizm wrzutowy (tylko w modelach W4280X, W4350X)
- Dozownik z pięcioma przedziałami (tylko w modelu W4600X)
- Trzeci zawór dopływu wody (tylko w modelu W4600X)

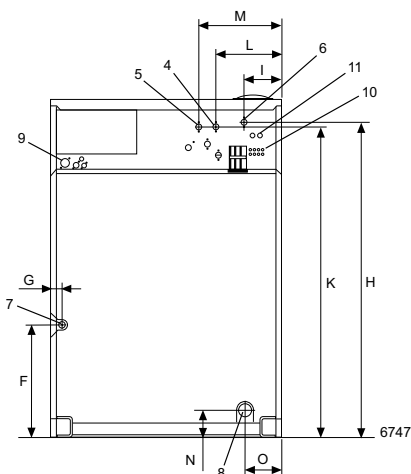
Podstawowe dane techniczne			W4280X	W4350X	W4600X
Nominalna pojemność, współczynnik napełnienia 1:10	kg/funtów		28/62	35/77	60/135
Bęben,	pojemność	w litrach	280	350	600
	średnica	Ø mm	830	920	980
Wirowanie, maks.	obr./min.		805	650	630
Współczynnik G			300	220	220
Możliwe rodzaje grzania, 230/400 V	elektryczne	kW	-	25	40.8
	parowe		x	x	x
	bez grzania		x	x	x
Dane zużycia mediów w trybie prania „Normalne 60°C” 1:10*			Para	El.	Para
Czas całkowity	min.		**	49	**
Zużycie wody (ciepła/zimna)	w litrach		308/-	313/62	375/-
Zużycie energii (silnik/grzanie)	kWh		0.35/-	0.5/2.4	0.5/-
Zużycie pary	kg		7.3	-	9.5
				El.	Para
				45	**
				598/105	703/-
				2.1/5.4	2.1/-
				-	16

* Temperatura wody: zimna 15°C, gorąca 65°C.

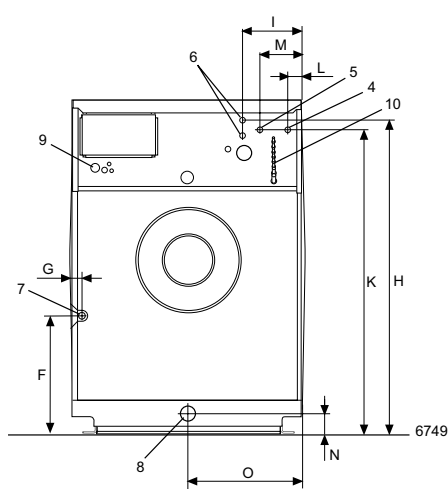
** W zależności od ciśnienia pary.

Przyłącza elektryczne*			W4280X	W4350X	W4600X
Grzanie	Napięcie				
El.	230 V, 3-fazowe, 50/60 Hz	kW(A)	-	25(63)	40.3(80)
	400-415 V, 3-fazowe, 50 Hz	kW(A)	-	25(50)	40.8(63)
Para lub bez grzania	208 - 240 V, 1-fazowe, 50/60 Hz	kW(A)	1.5(16)	2.5(16)	-
	230 V, 3-fazowe, 50/60 Hz	kW(A)	-	-	2.1(10)
	400-415 V, 3-fazowe, 50 Hz	kW(A)	-	-	2.8(10)
Przyłącze wody i pary					
Zawory wody	DN/cali		20/ 3/4	20/ 3/4	25/1
Ciśnienie pob. wody	kPa		200-600	200-600	200-600
Przepustowość przy ciśnieniu 300 kPa	l/min		60	60	110
Zawór odpływowy	ø mm/cali		75/3	75/3	75/3
Zawór pary	DN/cali		15/ 1/2	15/ 1/2	20/ 3/4
Ciśnienie pob. pary	kPa		300-600	300-600	300-600
Wymagania dotyczące podłoża					
Częstotliwość sił dynamicznych	Hz		13	10.8	10.5
Maks. obciążenie podłoża przy wirowaniu	kN		5 ± 11.5	6.5 ± 14	9 ± 22
Ciepło emitowane					
% zainstalowanej mocy, maks.			5	5	5
Dane transportowe					
Masa	netto, kg		380	560	775
Wymiary					
A	Szerokość		935	1085	1145
B	Głębokość		970	1105	1185
C	Wysokość		1455	1570	1670
D			515	530	600
E			120	120	120
F			400	525	800
G			55	55	65
H			1365	1465	1585
I			230	185	305
K			1325	1445	1540
L			315	315	75
M			395	395	215
N			120	120	105
O			170	190	570
P			-	-	1390
R			-	-	50
1	Panel obsługi				
2	Dozownik na środek piorący (tylko w modelach W4280X, W4350X)				6 Woda ciepła lub zimna (opcja w modelu W4600X)
2A	Dozownik na środek piorący (tylko w modelu W4600X)				7 Przyłącze pary
3	Drzwiczki z otworem ø410 (W4280X), ø535 (W4350X, W4600X)				8 Odpływ
4	Przyłącze zimnej wody				9 Przyłącze elektryczne
5	Przyłącze gorącej wody				10 Dozowanie detergentów w płynie
					11 Ponowne wykorzystanie wody

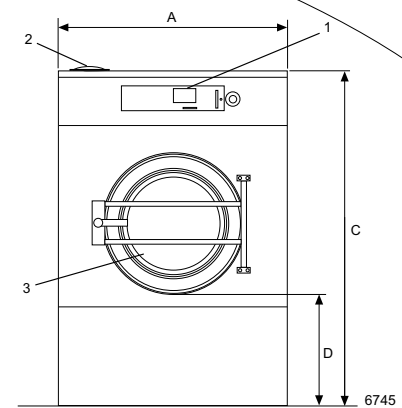
* Możliwe są również inne wartości napięcia, zob. instrukcja instalacji.



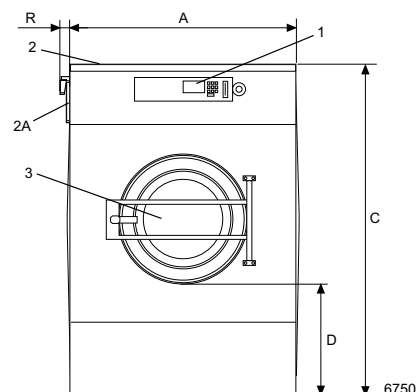
W4280X, W4350X, tył



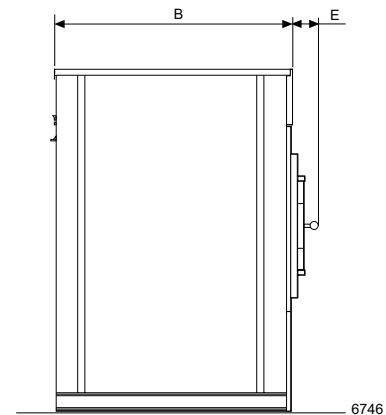
W4600X, tył



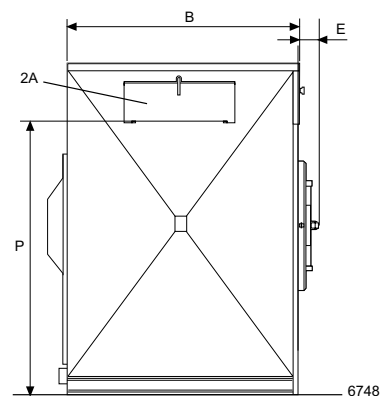
W4280X, W4350X, przód



W4600X, przód



W4280X, W4350X, lewa strona



W4600X, lewa strona