

Pralnico-wirówki

W475S, W485S, W4105S

Właściwości i zalety

- Silnik regulowany częstotliwościowo zapewnia elastyczność podczas prania i odwirowywania
- Lepsze usuwanie wody z odzieży dzięki wyższej sile odśrodkowej w porównaniu z tradycyjnym urządzeniem ze sztywnym mocowaniem
- Solidna konstrukcja mocowania z wytrzymałą ramą ze stali galwanizowanej
- Urządzenie jest dostępne z dwoma typami programatorów:

Programator Compass Control® posiadający:

- Duży wyświetlacz i jedno pokrętko umożliwiające łatwy wybór programu
- Możliwość wyboru języka menu
- Dwa przyciski szybkiego uruchamiania do obsługi najczęściej stosowanych programów prania
- Zestawy programów prania zoptymalizowane pod względem *ekonomii, skuteczności i czasu*

Programator Clarus Control® o następujących właściwościach:

- Mikroprocesor z pełnymi możliwościami programowania
- Możliwość zaprogramowania wszystkich odpowiednich parametrów prania
- Możliwość programowania za pomocą klawiatury lub pobrania programu z karty pamięci
- Automatyczny system ważenia AWS w programatorze Compass Control wyznacza masę wsadu i odpowiednio steruje dopływem wody. Oznacza oszczędność wody i energii przy niepełnym wsadzie
- Bardzo niskie zużycie wody i energii — zob. tabela poniżej
- Dozownik środka piorącego z czterema przegrodami na detergent w proszku lub w płynie
- Drzwiczki z dużym otworem ułatwiającym napełnianie i opróżnianie
- Najważniejsze elementy wykonane ze stali nierdzewnej i galwanizowanej zapewniającej wysoki stopień ochrony przed korozją
- System SuperBalance™ zapewniający właściwą siłę odwirowania



Compass Control

Photo non contractuelle



Clarus Control

Podstawowe opcje

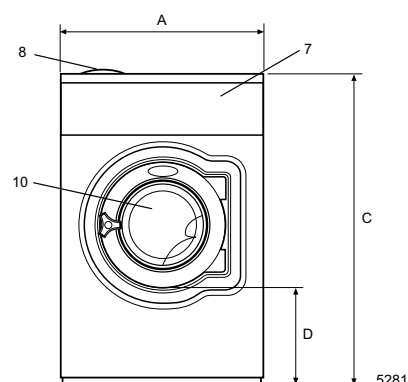
- Automatyczne dozowanie detergentów w płynie (opcjonalny moduł we-wy dla programatora Compass Control)
- Panel przedni ze stali nierdzewnej
- Panele boczne ze stali nierdzewnej (tylko w wersji z programatorem Clarus Control)
- Odpływ z użyciem pompy

Podstawowe dane techniczne				W475S		W485S		W4105S	
Maks. pojemność		kg/funtów		8/18		9/20		11/25	
Bęben,	pojemność	w litrach		75		85		105	
	średnica	ø mm		520		520		595	
Wirowanie		obr./min.		830		830		776	
Współczynnik G				200		200		200	
Możliwe rodzaje grzania, 230/400 V	elektryczne	kW		7.4		7.4		7.4/9.6	
	parowe			x		x		x	
	bez grzania			x		x		x	
Dane zużycia mediów w trybie prania „Normalne 60°C” * (3G01)				El.	Para	El.	Para	El.	Para
Czas całkowity		min.		46	**	46	**	47	**
Zużycie wody (zimna i gorąca)		w litrach		54+14	54+14	55+15	55+15	72+20	72+20
Zużycie energii (silnik/grzanie)		kWh		0.15/0.35	0.15	0.15/0.35	0.15	0.15/0.5	0.15
Zużycie pary		kg		-	0.5	-	0.5	-	0.7

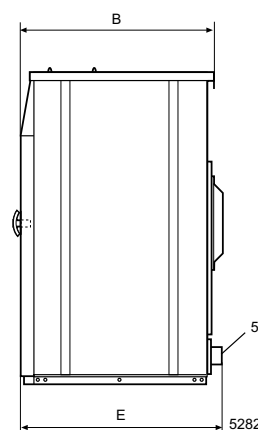
* Temperatura wody: zimna 15°C, gorąca 65°C

** W zależności od ciśnienia pary

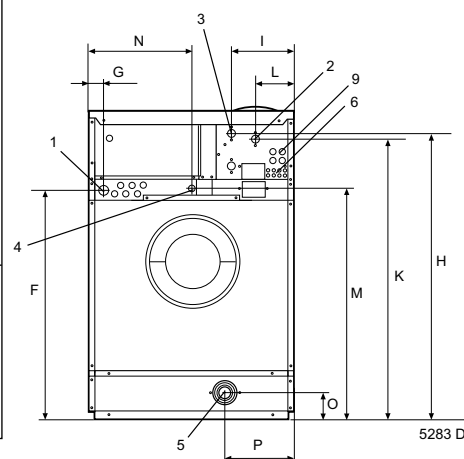
Przyłącza elektryczne*			W475S	W485S	W4105S
Grzanie	Napięcie				
El.	240 V, 1-fazowe, 50 Hz	kW(A)	7.3(35)	7.3(35)	9.6(50)
	230 V, 3-fazowe, 50 Hz	kW(A)	7.3(25)	7.3(20)	9.6(35)
	208-240 V, 3-fazowe, 60 Hz	kW(A)	7.3(25)	7.3(25)	9.6(35)
	400-415 V, 3-fazowe, 50 Hz	kW(A)	7.3(16)	7.4(16)	9.6(16)
Para	240 V, 1-fazowe, 60 Hz	kW(A)	0.6(10)	0.6(10)	0.8(10)
	208 - 240 V, 1-fazowe, 60 Hz	kW(A)	0.6(10)	0.6(10)	0.8(10)
	240 V, 1-fazowe, 50 Hz	kW(A)	0.6(10)	0.6(10)	0.8(10)
Przyłącze wody i pary					
Zawory wody	DN		20	20	20
Ciśnienie wody	kPa		200-600	200-600	200-600
Przepustowość przy ciśnieniu 300 kPa	l/min		20	20	20
Zawór odpływowy	ø mm		75	75	75
Przepustowość odpływu	l/min		170	170	170
Zawór pary	DN		15	15	15
Ciśnienie pary	kPa		300-600	300-600	300-600
Układy dozowania płynnych środków piorących			5	5	5
Wymagania dotyczące podłoża					
Częstotliwość sił dynamicznych	Hz		11.6	11.6	10.8
Maks. obciążenie podłoża przy wirowaniu	kN		1.1 ± 2.5	1.7 ± 3.3	2.1 ± 4.0
Poziomy hałas					
Poziom ciśnienia akustycznego**	dB(A)		59	59	64
Poziom mocy akustycznej (IEC 60704-2-4)	dB(A)		66	66	71
Ciepło emitowane					
% zainstalowanej mocy, maks.			5	5	5
Dane transportowe					
	netto, kg		129	135	145
	ze skrzynią, kg		150	156	167
Objętość transportowa	m ³		0.74	0.74	0.9
Akcesoria					
Stalowa rama podstawy			x	x	x
Zestawy węży do wody lub pary			x	x	x
Układ zbierania strzępów tkaniny			x	x	x
Wymiary w mm					
A Szerokość			660	660	720
B Głębokość			690	730	705
C Wysokość			1115	1115	1200
D			355	355	365
E			725	765	740
F			825	825	910
G			45	45	45
H			1030	1030	1115
I			215	215	215
K			1010	1010	1095
L			130	130	130
M			330	830	910
N			385	385	420
O			100	100	100
P			210	210	235
1	Przyłącze elektryczne	6	Przyłącza dozowania płynów		
2	Przyłącze zimnej wody	7	Panel obsługi		
3	Przyłącze gorącej wody	8	Pojemnik na środki piorące		
4	Przyłącze pary	9	Przyłącza do ponownego wykorzystania wody		
5	Odpływ	10	Drzwiczki z otworem ø310 (W475S, W485S), ø365 (W4105S)		



Strona przednia



Strona prawa



Strona tylna

Panel przedni i boki jasnoszare z motywem „błękitnej fali” na płycie czołowej (RAL 260 70 05, 250 60 30)

* Możliwe są również inne wartości napięcia, zob. instrukcja instalacji

** Przybliżona wartość w miejscu przebywania osoby obsługującej w pralni średniej wielkości