

# Pralnico-wirówki

## W4130S, W4180S, W4250S

### Właściwości i zalety

- Silnik regulowany częstotliwościowo zapewnia elastyczność podczas prania i odwirowywania
- Lepsze usuwanie wody z odzieży dzięki wyższej sile odśrodkowej w porównaniu z tradycyjnym urządzeniem ze sztywnym mocowaniem
- Solidna konstrukcja mocowania z wytrzymałą ramą ze stali galwanizowanej
- Urządzenie jest dostępne z dwoma typami programatorów:

#### Programator Compass Control® posiadający:

- Duży wyświetlacz i jedno pokrętko umożliwiające łatwy wybór programu
- Możliwość wyboru języka menu
- Dwa przyciski szybkiego uruchamiania do obsługi najczęściej stosowanych programów prania
- Zestawy programów prania zoptymalizowane pod względem *ekonomii, skuteczności i czasu*

#### Programator Clarus Control® o następujących właściwościach:

- Mikroprocesor z pełnymi możliwościami programowania
- Możliwość zaprogramowania wszystkich odpowiednich parametrów prania
- Możliwość programowania za pomocą klawiatury lub pobrania programu z karty pamięci
- Automatyczny system ważenia AWS w programatorze Compass Control wyznacza masę wsadu i odpowiednio steruje dopływem wody. Oznacza oszczędność wody i energii przy niepełnym wsadzie
- Bardzo niskie zużycie wody i energii — zob. tabela poniżej
- Dozownik środka piorącego z czterema przegrodami na detergent w proszku lub w płynie
- Drzwiczki z dużym otworem ułatwiającym napełnianie i opróżnianie
- Najważniejsze elementy wykonane ze stali nierdzewnej i galwanizowanej zapewniającej wysoki stopień ochrony przed korozją
- System SuperBalance™ zapewniający właściwą siłę odwirowania



Compass Control  
 Photo non contractuelle

### Podstawowe opcje

- Automatyczne dozowanie detergentów w płynie (opcjonalny moduł we-wy dla programatora Compass Control)
- Panel przedni ze stali nierdzewnej
- Panele boczne ze stali nierdzewnej (tylko w wersji z programatorem Clarus Control)
- Podwójne zawory odpływowe do odzyskiwania wody (w wersji z programatorem Clarus Control)

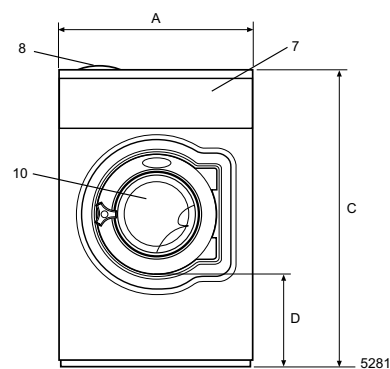


Clarus Control

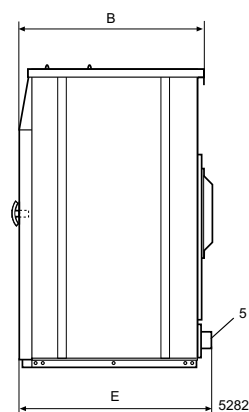
Podstawowe dane techniczne			W4130S		W4180S		W4250S	
Maks. pojemność	kg/funtów		14/30		20/45		28/62	
Objętość bębna	w litrach		130		180		250	
	średnica	ø mm	595		650		725	
Wirowanie	obr./min.		776		742		702	
Współczynnik G			200		200		200	
Możliwe rodzaje grzania, 230/400 V	elektryczne	kW	7.5/9.7		12.7		17.6	
		parowe	x		x		x	
		bez grzania	x		x		x	
<b>Dane zużycia mediów w trybie prania „Normalne 60°C” * (3G01)</b>			El.	Para	El.	Para	El.	Para
Czas całkowity	min.		49	**	50	**	48	**
Zużycie wody (zimna i gorąca)	w litrach		93+25	93+25	134+35	134+35	183+47	183+47
Zużycie energii (silnik/grzanie)	kWh		0.2/0.6	0.2	0.25/0.9	0.25	0.35/1.2	0.35
Zużycie pary	kg		-	0.9	-	1.35	-	1.8

\* Temperatura wody: zimna 15°C, gorąca 65°C  
 \*\* W zależności od ciśnienia pary

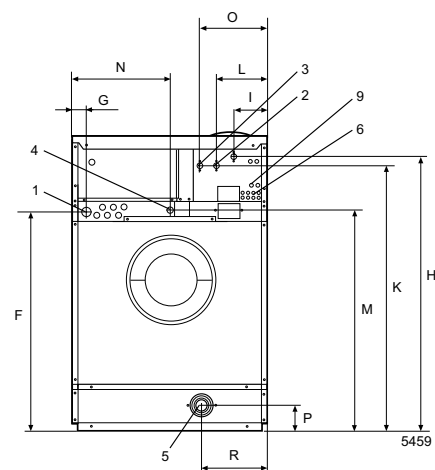
Przyłącza elektryczne*		W4130S	W4180S	W4250S
Grzanie	Napięcie			
El.	230 V, 3-fazowe, 50 Hz	kW(A) 9.7(35)	12.7(50)	17.6(50)
	208-240 V, 3-fazowe, 60 Hz	kW(A) 9.3(35)	12.7(50)	17.6(50)
	400-415 V, 3-fazowe, 50 Hz	kW(A) 9.7(20)	12.7(25)	17.6(35)
Para lub bez podgrzewania	240 V, 1-fazowe, 60 Hz	kW(A) 0.8(10)	0.9(10)	1.2(10)
	208 - 240 V, 1-fazowe, 60 Hz	kW(A) 0.8(10)	0.9(10)	1.2(10)
	240 V, 1-fazowe, 50 Hz	kW(A) 0.8(10)	0.9(10)	1.2(10)
Przyłącze wody i pary				
Zawory wody	DN	20	20	20
Ciśnienie wody	kPa	150-400	150-400	150-400
Przepustowość przy ciśnieniu 300 kPa	l/min	20	60	60
Zawór odpływowy	ø mm	75	75	75
Przepustowość odpływu	l/min	170	170	170
Zawór pary	DN	15	15	15
Ciśnienie pary	kPa	300-600	300-600	300-600
Układy dozowania płynów czyszczących		5	5	5
Wymagania dotyczące podłoża				
Częstotliwość sił dynamicznych	Hz	10.8	10.3	9.8
Maks. obciążenie podłoża przy wirowaniu	kN	2.3 ± 4.7	2.7 ± 5.9	3.7 ± 7.4
Poziomy hałas				
Poziom ciśnienia akustycznego**	dB(A)	64	70	73
Poziom mocy akustycznej (IEC 60704-2-4)	dB(A)	71	76	79
Ciepło emitowane				
% zainstalowanej mocy, maks.		5	5	5
Dane transportowe				
Objętość transportowa	netto, kg	175	228	287
	ze skrzynią, kg	196	240	302
	m <sup>3</sup>	0.91	1.18	1.51
Akcesoria				
Stalowa rama podstawy		X	X	-
Zbiornik wody do ponownego wykorzystania (programator Clarus Control)		X	X	X
Zestawy węży do wody lub pary		X	X	X
Układ zbierania strzępów tkaniny		X	-	-
Wymiary w mm				
A Szerokość		720	750	830
B Głębokość		790	880	955
C Wysokość		1200	1333	1410
D		365	435	470
E		825	915	990
F		910	1035	1120
G		45	45	45
H		1115	1245	1330
I		120	130	160
K		1095	1225	1290
L		220	215	245
M		910	1040	1125
N		420	325	325
O		-	295	335
P		100	100	100
R		235	225	265
1 Przyłącze elektryczne	6 Przyłącza dozowania płynów			
2 Przyłącze zimnej wody	7 Panel obsługi			
3 Przyłącze gorącej wody	8 Pojemnik na środek piorący			
4 Przyłącze pary	9 Przyłącza do ponownego wykorzystania wody			
5 Odpływ	10 Drzwiczki z otworem ø395 (W4130S, W4180S), ø435 (W4250S)			



Strona przednia



Strona prawa



Strona tylna

Panel przedni i boki jasnoszare z motywem „błękitnej fali” na płycie czołowej (RAL 260 70 05, 250 60 30)

\* Możliwe są również inne wartości napięcia, zob. instrukcja instalacji

\*\* Przybliżona wartość w miejscu przebywania osoby obsługującej w pralni średniej wielkości