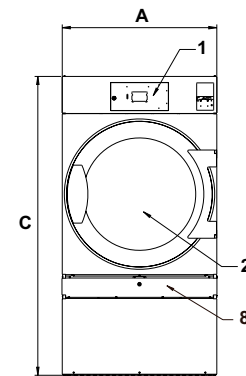
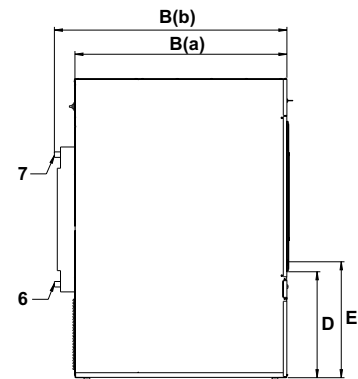




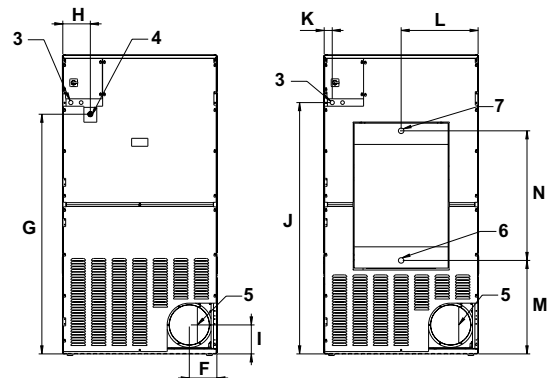
Przyłącza elektryczne		T5675	
Grzanie Napięcie			
El.	380-415V 3/3N AC 50/60 Hz	kW(A)	34.6 (50)
	380-415V 3/3N AC 50/60 Hz	kW(A)	42.6 (63)
	440-480V 3AC 60 Hz	kW(A)	34.7 (50)
	440-480V 3AC 60 Hz	kW(A)	42.7 (63)
	230-240V 3AC 50/60 Hz	kW(A)	34.4 (100)
	230-240V 3AC 50/60 Hz	kW(A)	42.4 (125)
Gaz/ parowe	380-415V 3/3N AC 50/60 Hz	kW(A)	2.6 (10)
	440-480V 3AC 60 Hz	kW(A)	2.7 (10)
	230-240V 3AC 50/60 Hz	kW(A)	2.4 (10)
	230-240V 1AC 50/60 Hz	kW(A)	2.2 (10)
Przyłącza pary, gazu i powietrza			
Para	ISO 7/1-R	1"	
Ciśnienie pary		kPa	100-1000
Zużycie pary		kg/h	65
Skropliny	ISO 7/1-R	1"	
Gaz	NG/PG	ISO 7/1-R	1/2"
Ciśnienie gazu	Gaz ziemny	Pa	2000
	Propan	mbar	20
		Pa	2800-3700
		mbar	28-37
Wylot powietrza		Ø mm	250/200**
Maksymalny przepływ powietrza:			
	Elektryczne 50 Hz / 60 Hz	m ³ /h	1300 / 1140
	Gazowe 50 Hz / 60 Hz	m ³ /h	1140 / 1140
	Parowe 50 Hz / 60 Hz	m ³ /h	1380 / 1380
Maksymalne, statyczne ciśnienie zwrotne:			
	Elektryczne 50 Hz / 60 Hz	Pa	270 / 550
	Gazowe 50 Hz / 60 Hz	Pa	410 / 750
	Parowe 50 Hz / 60 Hz	Pa	900 / 1100
Poziomy hałas			
Poziomy hałasu w powietrzu		dB(A)	<70
Ciepło emitowane			
% zainstalowanej mocy, maks.			15
Dane transportowe (el./para/gaz)			
	netto, kg		340
	ze skrzynią, kg		375
	z pudłem, kg		515
Objętość transportowa	ze skrzynią, m ³		3.57
Wymiary w mm			
A	Szerokość		960
B(a)	Głębokość		1510
B(b)	Głębokość		1640
C	Wysokość		1855
D			660
E			720
F			170
G			1490
H			200
I			180
J			1560
K			50
L			480
M			580
N			805
1	Panel obsługi		
2	Otwór drzwiczek Ø 810 mm		
3	Przyłącze elektryczne		
4	Przyłącze gazu		
5	Przyłącze wylotowe		
6	Przyłącze skroplin		
7	Przyłącze pary		
8	Filtr pyłu tkaninowego		



Strona przednia



Strona lewa



Wersja elektryczna
i na gaz

Para

Strona tylna

* Maks. zużycie powietrza, gdy urządzenie jest optymalnie zainstalowane.

** Należy uzupełnić o redukcję wylotu z Ø 250 mm do Ø 200 mm.