



Suszarka bębnowa

T5550

Właściwości i zalety

- Osiowy przepływ powietrza i zwarta konstrukcja zapewniają niskie zużycie energii
- Duża wydajność — 2 pełne wsady na godzinę
- Drzwiczki z dużym otworem ułatwiającym napełnianie i opróżnianie
- Łatwy i ergonomiczny dostęp do sitka na strzępki tkanin
- Doskonała wydajność odparowywanie wody na każdą kWh energii
- Wersja z mechanizmem wrzutowym i funkcją Ecopower, zapobiegająca nadmiernemu wysuszeniu tkanin i zmniejszającą zużycie energii
- Z programatorem Compass Pro
 - Duży, czytelny wyświetlacz z pokrętkiem umożliwiając łatwy wybór programu
 - Łatwy dostęp z łatwym w obsłudze interfejsem
 - Możliwość wyboru języka menu
 - Zestawy programów suszenia zoptymalizowane pod względem ekonomii, pielęgnacji i czasu
 - Program serwisowy do regulacji parametrów
 - Złącze USB

Podstawowe opcje

- Przędz ze stali nierdzewnej
- Bęben ze stali nierdzewnej
- Układ RMC (Residual Moisture Control — kontrola pozostałości wilgoci)
- Podłączenie do systemu rezerwacji/obsługi płatności lub mechanizmu wrzutowego
- Bęben z obustronnym obracaniem
- Przycisk zatrzymania awaryjnego
- Wyłącznik zasilania
- Silnik regulowany częstotliwościowo

Akcesoria

- Wlot świeżego powietrza
- Wylot u góry
- Wkładka do suszenia wyposażenia specjalnego
- Redukcja wylotu z \varnothing 250 mm do \varnothing 200 mm



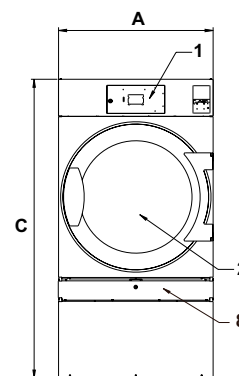
Ilustracje służą wyłącznie przedstawieniu produktu, możliwe jest występowanie rozbieżności.

Podstawowe dane techniczne		T5550			
Nominalna pojemność, współczynnik napełnienia 1:18	kg/funtów	30.5/67.2			
	współczynnik napełnienia 1:22	25/55.1			
Objętość bębna	w litrach	550			
Średnica bębna	mm	913			
Możliwości grzania		24/32			
elektrycznie	kW	11 2700 (33)			
gaz	jedn. BTU/h (kW)	36			
ciśnienie pary 600–700 kPa	kW				
Dane dotyczące zużycia*		24 kW	32 kW	Gaz	Para
Czas całkowity przy masie wsadu 25 kg	min.	31	23	24	23
Zużycie energii przy masie wsadu 25 kg	kWh	12.29	12.19	13.27	15.24
Odparowywanie	g/min.	409	543	512	550
Ilość kWh/litr wody odparowanej z odzieży	kWh/l	0.98	0.98	1.06	1.22

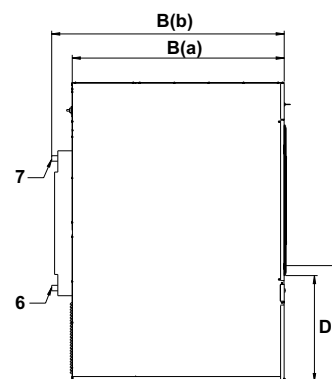
* Przy znamionowej pojemności, wsad 100% bawełny o początkowej wilgotności 50% osuszany do 0% wilgotności.



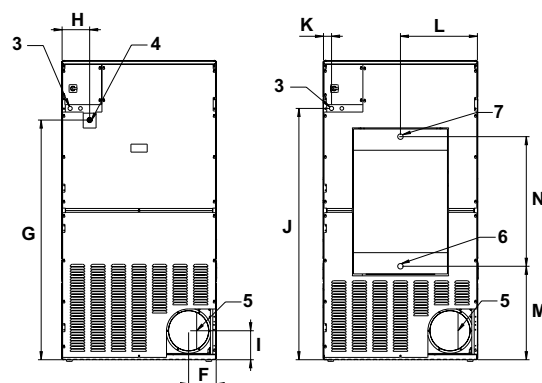
Przyłącza elektryczne			T5550
Grzanie Napięcie			
El.	380-415V 3/3N AC 50/60 Hz	kW(A)	26.5 (50)
	380-415V 3/3N AC 50/60 Hz	kW(A)	34.6 (50)
	440-480V 3AC 60 Hz	kW(A)	26.7 (50)
	440-480V 3AC 60 Hz	kW(A)	34.5 (50)
	230-240V 3AC 50/60 Hz	kW(A)	26.4 (80)
	230-240V 3AC 50/60 Hz	kW(A)	34.4 (100)
	230-240V 1AC 50/60 Hz	kW(A)	26.0 (125)
Gaz/ parowe	380-415V 3/3N AC 50/60 Hz	kW(A)	2.5 (10)
	440-480V 3AC 60 Hz	kW(A)	2.7 (10)
	230-240V 3AC 50/60 Hz	kW(A)	2.4 (10)
	230-240V 1AC 50/60 Hz	kW(A)	2.2 (10)
Przyłącza pary, gazu i powietrza			
Para	ISO 7/1-R		1"
Ciśnienie pary		kPa	100-1000
Zużycie pary		kg/h	65
Skropliny	ISO 7/1-R		1"
Gaz	NG/PG	ISO 7/1-R	1/2"
Ciśnienie gazu	Gaz ziemny	Pa	2000
		mbar	20
	Propan	Pa	2800-3700
		mbar	28-37
Wylot powietrza		ø mm	250/200**
Maksymalny przepływ powietrza:			
	Elektryczne 50 Hz / 60 Hz	m ³ /h	940 / 940
	Gazowe 50 Hz / 60 Hz	m ³ /h	940 / 940
	Parowe 50 Hz / 60 Hz	m ³ /h	1080 / 1080
Maksymalne, statyczne ciśnienie zwrotne:			
	Elektryczne 50 Hz / 60 Hz	Pa	480 / 800
	Gazowe 50 Hz / 60 Hz	Pa	420 / 650
	Parowe 50 Hz / 60 Hz	Pa	1300 / 1550
Poziomy hałas			
Poziomy hałasu w powietrzu		dB(A)	<70
Ciepło emitowane			
% zainstalowanej mocy, maks.			15
Dane transportowe (el./para/gaz)			
	netto, kg		300
	ze skrzynią, kg		325
	z pudłem, kg		435
Objętość transportowa	ze skrzynią, m ³		3.19
Wymiary w mm			
A	Szerokość		960
B(a)	Głębokość		1315
B(b)	Głębokość		1445
C	Wysokość		1855
D			660
E			720
F			170
G			1490
H			200
I			180
J			1560
K			50
L			480
M			580
N			805
1	Panel obsługi		
2	Otwór drzwiczek ø 810 mm		
3	Przyłącze elektryczne		
4	Przyłącze gazu		
5	Przyłącze wylotowe		
6	Przyłącze skroplin		
7	Przyłącze pary		
8	Filtr pyłu tkaninowego		



Strona przednia



Strona lewa



Wersja elektryczna
i na gaz

Para

Strona tylna

* Maks. zużycie powietrza, gdy urządzenie jest optymalnie zainstalowane.

** Należy uzupełnić o redukcję wylotu z ø 250 mm do ø 200 mm.