



Suszarka bębnowa

T5290

Właściwości i zalety

- Osiowy przepływ powietrza i zwarta konstrukcja zapewniają niskie zużycie energii
- Duża wydajność — 2 pełne wsady na godzinę
- Drzwiczki z dużym otworem ułatwiającym napełnianie i opróżnianie
- Łatwy i ergonomiczny dostęp do sitka na strzępki tkanin
- Doskonała wydajność odparowywania wody na każdą kWh energii
- Wersja z mechanizmem wrzutowym i funkcją Ecopower, zapobiegająca nadmiernemu wysuszeniu tkanin i zmniejszającą zużycie energii
- Z programatorem Compass Pro
 - Duży, czytelny wyświetlacz z pokrętkiem umożliwiając łatwy wybór programu
 - Łatwy dostęp z łatwym w obsłudze interfejsem
 - Możliwość wyboru języka menu
 - Zestawy programów suszenia zoptymalizowane pod względem ekonomii, pielęgnacji i czasu
 - Program serwisowy do regulacji parametrów
 - Złącze USB

Podstawowe opcje

- Przędz ze stali nierdzewnej
- Bęben ze stali nierdzewnej
- Układ RMC (Residual Moisture Control — kontrola pozostałości wilgoci)
- Podłączenie do systemu rezerwacji/obsługi płatności lub mechanizmu wrzutowego
- Bęben z obustronnym obracaniem
- Przycisk zatrzymania awaryjnego
- Wyłącznik zasilania
- Silnik regulowany częstotliwościowo

Akcesoria

- Wlot świeżego powietrza
- Wylot u góry
- Wkładka do suszenia wyposażenia specjalnego
- Wymiennik ciepła



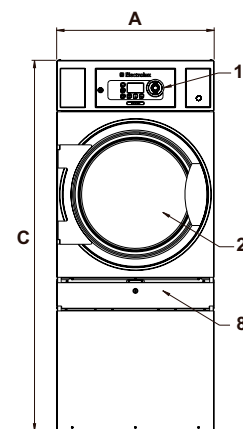
Ilustracje służą wyłącznie przedstawieniu produktu, możliwe jest występowanie rozbieżności.

Podstawowe dane techniczne		T5290			
Nominalna pojemność, współczynnik napełnienia 1:18	kg/funtów	16.1/35.5			
	współczynnik napełnienia 1:25	13.2/29.1			
Objętość bębna	w litrach	290			
Średnica bębna	mm	680			
Możliwości grzania	elektrycznie	13.5/18			
	gaz	71 700 (21)			
	ciśnienie pary 600–700 kPa	23			
Dane dotyczące zużycia*		13,5 kW	18 kW	Gaz	Para
Czas całkowity przy masie wsadu 13,2 kg	min.	27	22	20	19
Zużycie energii przy masie wsadu 13,2 kg	kWh	6.33	6.37	7.01	9.04
Odparowywanie	g/min.	244	303	328	348
Ilość kWh/litr wody odparowanej z odzieży	kWh/l	0.96	0.97	1.06	1.37

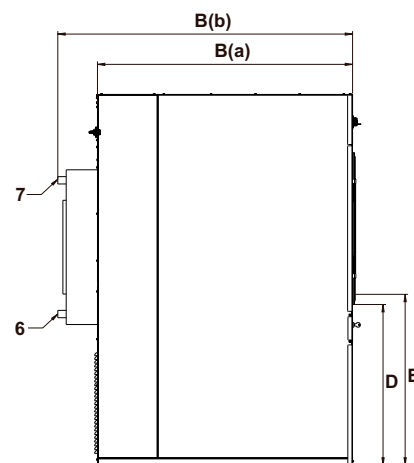
* Przy znamionowej pojemności, wsad 100% bawełny o początkowej wilgotności 50% osuszony do 0% wilgotności.



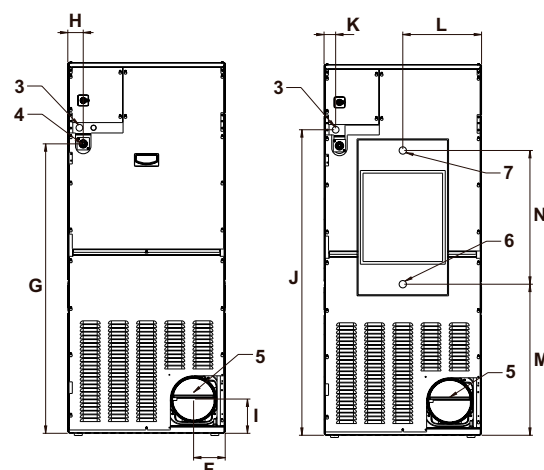
Przyłącza elektryczne			T5290
Grzanie Napięcie			
El..	380-415V 3/3N AC 50/60 Hz	kW(A)	14.5 (25)
	380-415V 3/3N AC 50/60 Hz	kW(A)	18.9 (35)
	440-480V 3AC 60 Hz	kW(A)	14.5 (20)
	440-480V 3AC 60 Hz	kW(A)	19.0 (25)
	230-240V 3AC 50/60 Hz	kW(A)	19.0 (50)
	230-240V 3AC 50/60 Hz	kW(A)	14.5 (50)
	230-240V 1AC 50/60 Hz	kW(A)	14.3 (63)
	230V 1AC 50/60 Hz	kW(A)	18.8 (100)
	240V 1AC 50/60 Hz	kW(A)	18.8 (80)
Gaz/ parowe	380-415V 3/3N AC 50/60 Hz	kW(A)	1.0 (10)
	440-480V 3AC 60 Hz	kW(A)	1.0 (10)
	230-240V 3AC 50/60 Hz	kW(A)	1.0 (10)
	230-240V 1AC 50/60 Hz	kW(A)	1.0 (10)
Przyłącza pary, gazu i powietrza			
Para	ISO 7/1-R		1"
Ciśnienie pary		kPa	100-1000
Zużycie pary		kg/h	65
Skropliny	ISO 7/1-R		1"
Gaz	NG/PG	ISO 7/1-R	1/2"
Ciśnienie gazu	Gaz ziemny	Pa	2000
		mbar	20
	Propan	Pa	2800-3700
		mbar	28-37
Wylot powietrza		Ø mm	200
Maksymalny przepływ powietrza:			
	Elektryczne 50 Hz / 60 Hz	m ³ /h	550 / 550
	Gazowe 50 Hz / 60 Hz	m ³ /h	610 / 610
	Parowe 50 Hz / 60 Hz	m ³ /h	690 / 690
Maksymalne, statyczne ciśnienie zwrotne:			
	Elektryczne 50 Hz / 60 Hz	Pa	400 / 700
	Gazowe 50 Hz / 60 Hz	Pa	400 / 550
	Parowe 50 Hz / 60 Hz	Pa	600 / 1100
Poziomy hałasu			
Poziomy hałasu w powietrzu		dB(A)	<70
Ciepło emitowane			
% zainstalowanej mocy, maks.			15
Dane transportowe (el./para/gaz)			
	netto, kg		220
	ze skrzynią, kg		235
	z pudłem, kg		330
Objętość transportowa	ze skrzynią, m ³		1.72
Wymiary w mm			
A	Szerokość		710
B(a)	Głębokość		1155
B(b)	Głębokość		1335
C	Wysokość		1675
D			725
E			780
F			140
G			1310
H			70
I			155
J			1380
K			55
L			355
M			685
N			605
1	Panel obsługi		
2	Otwór drzwiczek Ø 580 mm		
3	Przyłącze elektryczne		
4	Przyłącze gazu		
5	Przyłącze wylotowe		
6	Przyłącze skroplin		
7	Przyłącze pary		
8	Filtr pyłu tkaninowego		



Strona przednia



Strona lewa



Wersja elektryczna
i na gaz

Para

Strona tylna

* Maks. zużycie powietrza, gdy urządzenie jest optymalnie zainstalowane.