



# Pralnico-wirówki

## W475N, W485N, W4105N

### Właściwości i zalety

- Silnik sterowany częstotliwościowo zapewnia elastyczność podczas prania i odwirowywania
- Solidna konstrukcja mocowania z wytrzymałą ramą ze stali galwanizowanej
- Bardzo niskie zużycie wody i energii — zob. tabela poniżej
- Programator:
  - Programator Compass Control® posiadający:**
    - Duży wyświetlacz i jedno pokrętko umożliwiające łatwy wybór programu
    - Możliwość wyboru języka menu
    - Dwa przyciski szybkiego uruchamiania do obsługi najczęściej stosowanych programów prania
    - Zestawy programów prania zoptymalizowane pod względem *ekonomii, skuteczności i czasu*
- Dozownik środka piorącego z czterema przegrodami na detergent w proszku lub w płynie
- Drzwiczki z dużym otworem ułatwiającym napełnianie i opróżnianie
- Najważniejsze elementy wykonane ze stali nierdzewnej i galwanizowanej zapewniającej wysoki stopień ochrony przed korozją
- System SuperBalance™ zapewniający właściwą siłę odwirowania



Ilustracje służą wyłącznie przedstawieniu produktu, możliwe jest występowanie rozbieżności.

### Podstawowe opcje

- Automatyczne dozowanie detergentów w płynie (opcjonalny moduł we-wy)
- Panel przedni ze stali nierdzewnej
- Panele boczne ze stali nierdzewnej (tylko w wersji Farm)
- Możliwość podłączenia automatu wrzutowego
- Odpływ z użyciem pompy

Podstawowe dane techniczne				W475N		W485N		W4105N	
Maks. pojemność	kg/funtów			8/18		9/20		11/25	
Bęben, pojemność	w litrach			75		85		105	
	średnica	ø mm		520		520		595	
Wirowanie	obr./min.			587		587		548	
Współczynnik G				100		100		100	
Możliwe rodzaje grzania, 230/400 V	elektryczne	kW		2 / 3 / 5.4 / 7.2 / 5.2		2 / 3 / 5.4 / 7.2 / 5.2		7.2 / 9.5 / 5.2	
	parowe			x		x		x	
	bez grzania			x		x		x	
<b>Dane zużycia mediów w trybie prania „Normalne 60°C” *(3G01)</b>				El.	Para	El.	Para	El.	Para
Czas całkowity	min.			46	**	46	**	47	**
Zużycie wody (zimna i gorąca)	w litrach			54+14	54+14	55+15	55+15	72+20	72+20
Zużycie energii (silnik/grzanie)	kWh			0.15/0.35	0.15	0.15/0.35	0.15	0.15/0.5	0.15
Zużycie pary	kg			–	0.5	–	0.5	–	0.7

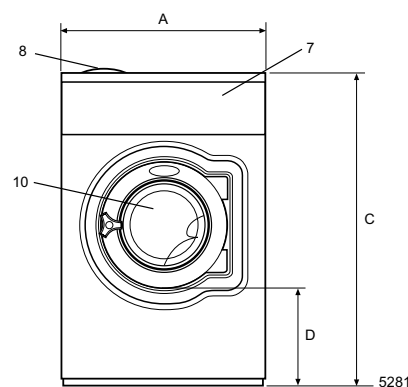
\* Temperatura wody: zimna 15°C, gorąca 65°C

\*\* W zależności od ciśnienia pary

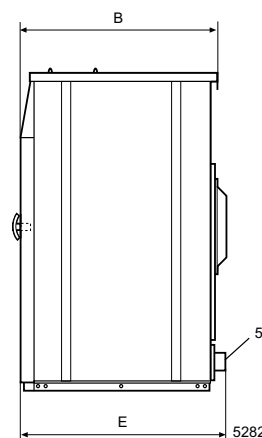
Urządzenie posiada certyfikaty zgodnie z normami ISO 9001 i ISO 14001 oraz dopuszczenie IP 24D.



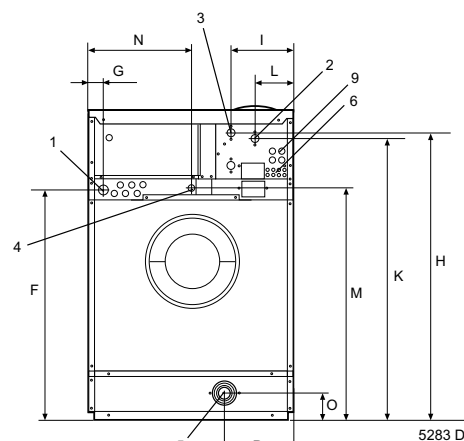
Przyłącza elektryczne*		W475N	W485N	W4105N
Grzanie	Napięcie			
El.	240 V, 1-fazowe, 50 Hz kW(A)	7.5 (35)	7.5 (35)	9.5 (35)
	230 V, 3-fazowe, 50 Hz kW(A)	7.2 (25)	7.5 (25)	9.5 (35)
	240 V, 3-fazowe, 60 Hz kW(A)	7.2 (25)	7.2 (25)	9.5 (35)
	240 V, 1-fazowe, 60 Hz kW(A)	5.6 (25)	5.6 (25)	5.6 (25)
	400 V, 3-fazowe, 50 Hz kW(A)	7.2 (16)	7.2 (16)	9.5 (16)
	440 V, 3-fazowe, 60 Hz kW(A)	7.9 (16)	7.9 (16)	10.5 (16)
Para lub bez grzania	240 V, 1-fazowe, 60 Hz kW(A)	1.1 (10)	1.1 (10)	1.1 (10)
	240 V, 1-fazowe, 50 Hz kW(A)	1.1 (10)	1.1 (10)	1.1 (10)
	230 V, 3-fazowe, 50 Hz kW(A)	1.1 (10)	1.3 (10)	1.6 (10)
	240 V, 3-fazowe, 60 Hz kW(A)	1.1 (10)	1.3 (10)	1.6 (10)
Przyłącze wody i pary				
Zawory wody	DN	20	20	20
Ciśnienie wody	kPa	200-600	200-600	200-600
Przepustowość przy ciśnieniu 300 kPa	l/min	20	20	20
Zawór odpływowy	ø mm	75	75	75
Przepustowość odpływu	l/min	170	170	170
Zawór pary	DN	15	15	15
Ciśnienie pary	kPa	300-600	300-600	300-600
Układy dozowania płynów piorących		5	5	5
Wymagania dotyczące podłoża				
Częstotliwość sił dynamicznych	Hz	9.8	9.8	9.1
Obciążenie podłoża przy maksymalnym wirowaniu	kN	1.6 ± 1.9	1.7 ± 2.2	1.9 ± 2.5
Poziomy hałas				
Poziom ciśnienia akustycznego**	dB(A)	63	63	63
Poziom mocy akustycznej (IEC 60704-2-4) pranie	dB(A)	65	66	65
wirowanie	dB(A)	69	67	69
Ciepło emitowane				
% zainstalowanej mocy, maks.		5	5	5
Dane transportowe				
	netto, kg	129	135	145
	ze skrzynią, kg	150	156	167
Objętość transportowa	m <sup>3</sup>	0.74	0.74	0.9
Akcesoria				
Stalowa rama podstawy		x	x	x
Zestawy węży do wody lub pary		x	x	x
Układ zbierania strzępów tkaniny		x	x	x
Wymiary w mm				
A Szerokość		660	660	720
B Głębokość		690	730	705
C Wysokość		1115	1115	1200
D		355	355	365
E		725	765	745
F		825	825	910
G		45	45	45
H		1030	1030	1115
I		215	215	215
K		1010	1010	1095
L		130	130	130
M		830	830	910
N		385	385	420
O		100	100	100
P		225	225	235
1	Przyłącze elektryczne	6	Przyłącza dozowania płynów	
2	Przyłącze zimnej wody	7	Panel obsługi	
3	Przyłącze gorącej wody	8	Pojemnik na środki piorące	
4	Przyłącze pary	9	Przyłącza do ponownego wykorzystania wody	
5	Odpływ	10	Drzwiczki z otworem ø 310 mm (W475N, W485N), ø 365 mm (W4105N)	



Strona przednia



Strona prawa



Strona tylna

Panel przedni i boki jasnoszare z motywem „błękitnej fali” na płycie czołowej (RAL 260 70 05, 250 60 30)

\* Możliwe są również inne wartości napięcia, zob. instrukcja instalacji

\*\* Przybliżona wartość w miejscu przebywania osoby obsługującej w pralni średniej wielkości