



Pralnico-wirówki

W4130N, W4180N, W4250N

Właściwości i zalety

- Silnik sterowany częstotliwościowo zapewnia elastyczność podczas prania i odwirowywania
- Solidna konstrukcja mocowania z wytrzymałą ramą ze stali galwanizowanej
- Bardzo niskie zużycie wody i energii — zob. tabela poniżej
- Programator:
 - **Programator Compass Control® posiadający:**
 - Duży wyświetlacz i jedno pokrętko umożliwiające łatwy wybór programu
 - Możliwość wyboru języka menu
 - Dwa przyciski szybkiego uruchamiania do obsługi najczęściej stosowanych programów prania
 - Zestawy programów prania zoptymalizowane pod względem *ekonomii, skuteczności i czasu*
- Dozownik środka piorącego z czterema przegrodami na detergent w proszku lub w płynie
- Drzwiczki z dużym otworem ułatwiającym napełnianie i opróżnianie
- Najważniejsze elementy wykonane ze stali nierdzewnej i galwanizowanej zapewniającej wysoki stopień ochrony przed korozją
- System SuperBalance™ zapewniający właściwą siłę odwirowania



Ilustracje służą wyłącznie przedstawieniu produktu, możliwe jest występowanie rozbieżności.

Podstawowe opcje

- Automatyczne dozowanie detergentów w płynie (opcjonalny moduł we-wy)
- Panel przedni ze stali nierdzewnej
- Panele boczne ze stali nierdzewnej (tylko w wersji Farm)
- Możliwość podłączenia automatu wrzutowego

Podstawowe dane techniczne				W4130N		W4180N		W4250N	
Maks. pojemność	kg/funtów			14/30		20/45		28/62	
Bęben, pojemność	w litrach			130		180		250	
	średnica	ø mm		595		650		725	
Wirowanie		obr./min.		548		525		497	
Współczynnik G				100		100		100	
Możliwe rodzaje grzania, 230/400 V	elektryczne	kW		7.3/9.6		12.5		17.2	
	parowe			x		x		x	
	bez grzania			x		x		x	
Dane zużycia mediów w trybie prania „Normalne 60°C” * (3G01)				El.	Para	El.	Para	El.	Para
Czas całkowity	min.			49	**	50	**	48	**
Zużycie wody (zimna i gorąca)	w litrach			93+25	93+25	134+35	134+35	183+47	183+47
Zużycie energii (silnik/grzanie)	kWh			0.2/0.6	0.2	0.25/0.9	0.25	0.35/1.2	0.35
Zużycie pary	kg			–	0.9	–	1.35	–	1.8

* Temperatura wody: zimna 15°C, gorąca 65°C.

** W zależności od ciśnienia pary.

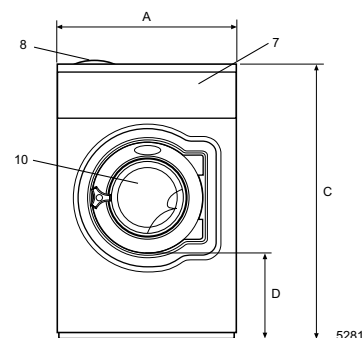


Przyłącza elektryczne*			W4130N	W4180N	W4250N
Grzanie	Napięcie				
El.	230 V, 3-fazowe, 50 Hz	kW(A)	9.6(35)	12.5(50)	17.2(50)
	240 V, 3-fazowe, 60 Hz	kW(A)	9.6(35)	12.5(50)	17.2(50)
	400 V, 3-fazowe, 50 Hz	kW(A)	9.6(16)	12.5(25)	17.2(35)
Para lub bez grzania	440 V, 3-fazowe, 60 Hz	kW(A)	10.6(16)	13.8(25)	19.1(35)
	240 V, 1-fazowe, 50 Hz	kW(A)	1.4(10)	2.1(10)	2.8(16)
	240 V, 1-fazowe, 60 Hz	kW(A)	1.2(10)	2.3(10)	2.8(16)
Przyłącze wody i pary					
Zawory wody	DN		20	20	20
Ciśnienie wody	kPa		150-400	150-400	150-400
Przepustowość przy ciśnieniu 300 kPa	l/min		20	60	60
Zawór odpływowy	ø mm		75	75	75
Przepustowość odpływu	l/min		170	170	170
Zawór pary	DN		15	15	15
Ciśnienie pary	kPa		300-600	300-600	300-600
Układy dozowania płynów piorących			5	5	5
Wymagania dotyczące podłoża					
Częstotliwość sił dynamicznych	Hz		9.1	8.8	8.3
Obciążenie podłoża przy maksymalnym wirowaniu	kN		2.4 ± 3.1	2.9 ± 3.9	3.8 ± 4.9
Poziomy hałasu					
Poziom ciśnienia akustycznego**	dB(A)		70	64	68
Poziom mocy akustycznej (IEC 60704-2-4)					
pranie	dB(A)		66	67	66
wirowanie	dB(A)		69	69	72
Ciepło emitowane					
% zainstalowanej mocy, maks.			5	5	5
Dane transportowe					
	netto, kg		175	228	287
	ze skrzynią, kg		196	240	302
Objętość transportowa	m ³		0.91	1.18	1.51
Akcesoria					
Stalowa rama podstawy			x	x	-
Zestawy węży do wody lub pary			x	x	x
Układ zbierania strzępów tkaniny			x	-	-
Wymiary w mm					
A Szerokość			720	750	830
B Głębokość			790	880	955
C Wysokość			1200	1333	1410
D			365	435	495
E			830	915	990
F			910	1035	1120
G			45	45	45
H			1115	1245	1330
I			215	130	160
K			1095	1225	1290
L			130	215	245
M			910	1040	1125
N			420	325	325
O			-	295	335
P			100	100	100
R			235	225	265
1	Przyłącze elektryczne	7	Panel obsługi		
2	Przyłącze zimnej wody	8	Pojemnik na środek piorący		
3	Przyłącze gorącej wody	9	Przyłącza do ponownego wykorzystania wody		
4	Przyłącze pary	10	Drzwiczki z otworem ø365 (W4130N) ø39 (W4180N) ø435, (W4250N)		
5	Odpływ				
6	Przyłącza dozowania płynów				

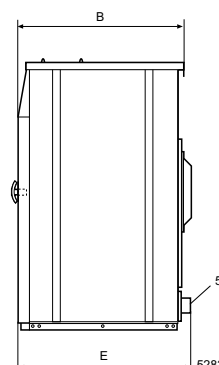
Panel przedni i boki jasnoszare z motywem „błękitnej fali” na płycie czołowej (RAL 260 70 05, 250 60 30)

* Możliwe są również inne wartości napięcia, zob. instrukcja instalacji

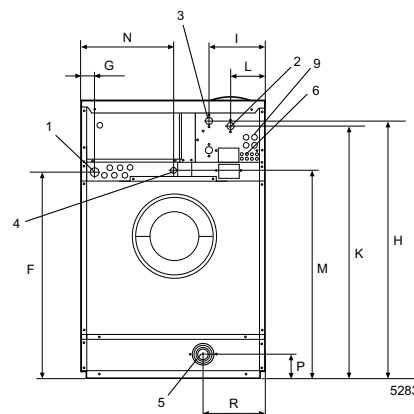
** Przybliżona wartość w miejscu przebywania osoby obsługującej w pralni średniej wielkości



Strona przednia

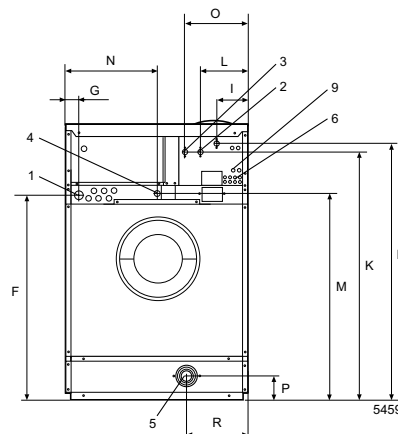


Strona prawa



Strona tylna

W4130N



Strona tylna

W4180N, W4250N