

Przemysłowe magle

IC43316, IC43320



Właściwości i zalety

- Łatwy w użytkowaniu panel obsługi
- Ergonomiczna wysokość robocza
- Zabezpieczenie przed włożeniem palców dodatkowo chroniące osobę obsługującą
- Rolka dociskająca z okładziną Nomex® zapewniającą wysoką jakość prasowania
- Wytrzymałe pasy prasujące z materiału Nomex®, wytrzymującego temperatury powyżej 220°C
- Odporny na korozję cylinder ze stali nierdzewnej zwiększający trwałość urządzenia
- **Bezobsługowy ceramiczny palnik gazowy** ogranicza do minimum przestoje. 20% większa sprawność niż tradycyjne palniki „z błękitnym płomieniem” Unikalny palnik opatentowany przez firmę Electrolux
- Podawanie nawrotne, z możliwością zamontowania blisko ściany w celu oszczędności miejsca
- Rozkładana taca do podawania, dzięki czemu duże sztuki odzieży nie stykają się z podłogą

Podstawowe opcje

- Elektroniczny panel obsługi z automatycznym systemem regulacji prędkości (DIAMMS*), kompatybilny z procesem RABC** do identyfikacji parametrów prasowania; migające światło sygnalizuje osobie obsługującej, że dany wsad nie został całkowicie wysuszony
- Złącze CMIS*** umożliwiające automatyczne rejestrowanie parametrów prasowania
- Niklowany cylinder zapewniający lepsze prasowanie odzieży bawełnianej
- Ręcznie obsługiwane ramię do składania umożliwiające składanie białyny o dużych wymiarach przez tylko jedną osobę
- Sprzęgło sterujące pasami do podawania współpracujące z układem kontroli płatności (układ obsługi płatności nie wchodzi w skład wyposażenia)

Podstawowe dane techniczne			IC43316	IC43320
Maksymalne odparowanie wody****		l/h	19.5	24.5
Cylinder	średnica	mm	325	325
	długość	mm	1650	2065
Prędkość prasowania		m/min.	0.5-5.5	0.5-5.5
Grzanieelektryczne		kW	18	22.5
	gaz	jedn. BTU/h (kW)	68240 (20)	85330 (25)

* Zaawansowany system zarządzania wilgocią w maszynach do prasowania o działaniu bezpośrednim (Direct Ironer Advanced Moisture Management System)

** Analiza ryzyka i kontrola biokontaminacji (Risk Analysis and Bio-contamination Control)

*** Informatyczny system zarządzania Certus (Certus Management Information System)

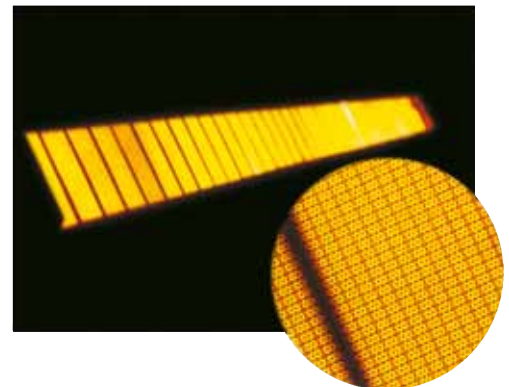
**** Bawełna o zawartości wilgoci 50%, 190 g/m², wykorzystanie cylindra 100% (ISO 9398)

Podłączenia elektryczne*			IC43316	IC43320	
Grzanie	Napięcie				
Elektryczne	380–415 V, 3-fazowe, 50/60 HzkW(A)		18 (32)	22.5 (40)	
Gaz	220–240 V, 3-fazowe, 50/60 HzkW(A)		0.5 (12)	0.5 (12)	
	380–415 V, 3-fazowe, 50/60 HzkW(A)		0.5 (12)	0.5 (12)	
Przyłącza gazu i wylotu powietrza					
Gaz		DN	20	20	
Wylot	średnica wylotu	mm	125	125	
	odprowadzane powietrze	m ³ /h	426	515	
Poziomy hałas					
Poziom hałasu w powietrzu		dB(A)	65	65	
Ciepło emitowane					
% zainstalowanej mocy, maks.			2	2	
Masa					
netto, kg			300	330	
ze skrzynią, kg			445	480	
z pudłem, kg			475	520	
Objętość transportowa			m ³	2.7	3.2
Wymiary w mm					
A	Szerokość		2030	2445	
B	Głębokość		690	690	
C	Wysokość		1145	1145	
D	Wysokość przyłącza gazu		430	430	
1	Panel obsługi	4	Wyłącznik główny		
2	Przyłącze elektryczne	5	Przyłącze gazu		
3	Przyłącze wylotowe				

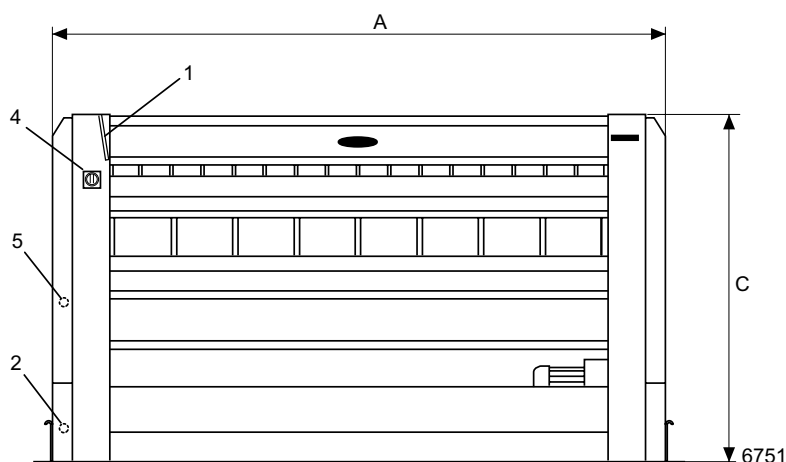
* Możliwe są również inne wartości napięcia, zob. instrukcja instalacji.



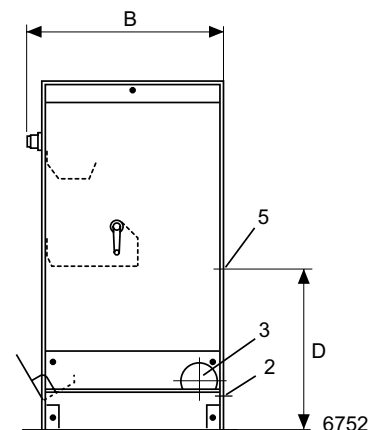
Ręcznie obsługiwane ramię do składania umożliwiające składanie bielizny o dużych wymiarach przez tylko jedną osobę



Bezobsługowy ceramiczny palnik gazowy ogranicza do minimum przestoje. 20% większa sprawność niż tradycyjne palniki „z błękitnym płomieniem” Unikalny palnik opatentowany przez firmę Electrolux.



Widok z przodu



Widok z prawej